



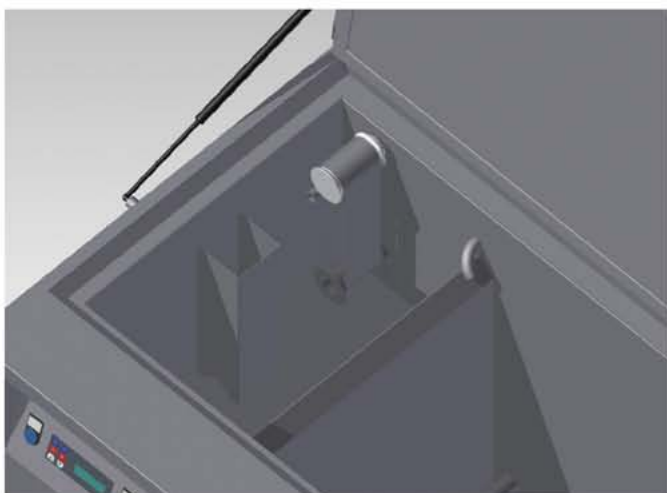
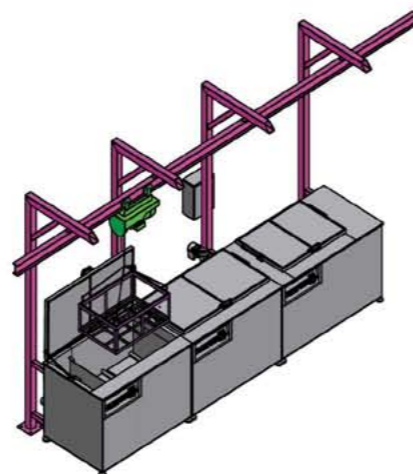
Mycí linka pro velké součásti o délce do 3 mb, s automatickým nebo ručním provozem.

Obsah linky:

- ultrazvuková linka typu U-1000
- 2 oplachovací vany typu W-1000
- systém čerpadel pro sběr nečistot
- systém vyrovnání úrovně lázně (kaskáda)
- automatický transportní systém

Sada s vyjmutelným košem  
- poloautomatická sada:

- ultrazvuková myčka typu U-1000
- oplachovací komora
- sušicí komora
- transportní systém na bázi pásového dopravníku



Myčky typu U-1000 jsou přizpůsobené provozu v obtížných podmínkách:

- vlhkost
- prašnost,
- vliv chemických faktorů

Mycí linka pro součásti s fosfátováním a sušením.

Obsah linky:

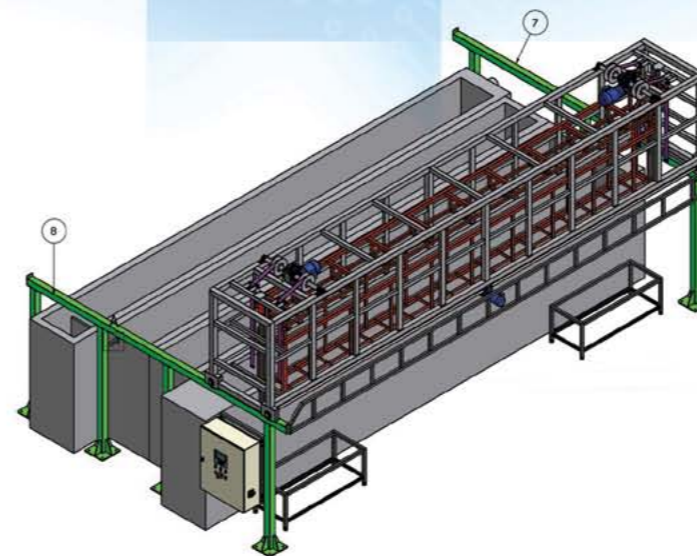
- ultrazvuková myčka typu U-1000
- fosfátová koupel s aktivací van
- oplachovací lázeň
- komorová sušička
- systém transportních chlopní



Linka přípravy povrchů velkých elementů. Mytí, fosfátování, oplachování, sušení.

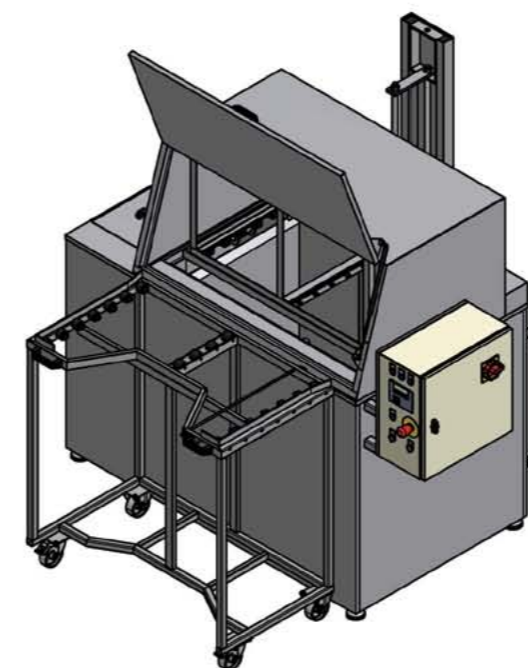
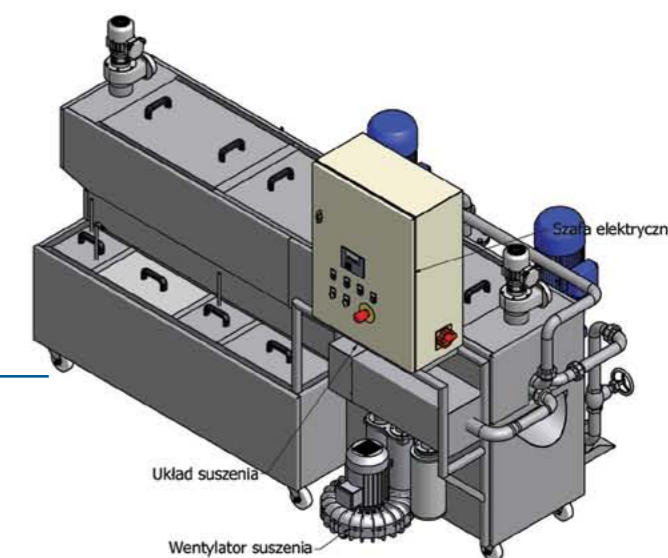
Obsah linky:

- ultrazvuková myčka typu U-1000
- fosfátová vana s aktivací lázně - 2 oplachové vany
- sušička
- vanový manipulátor



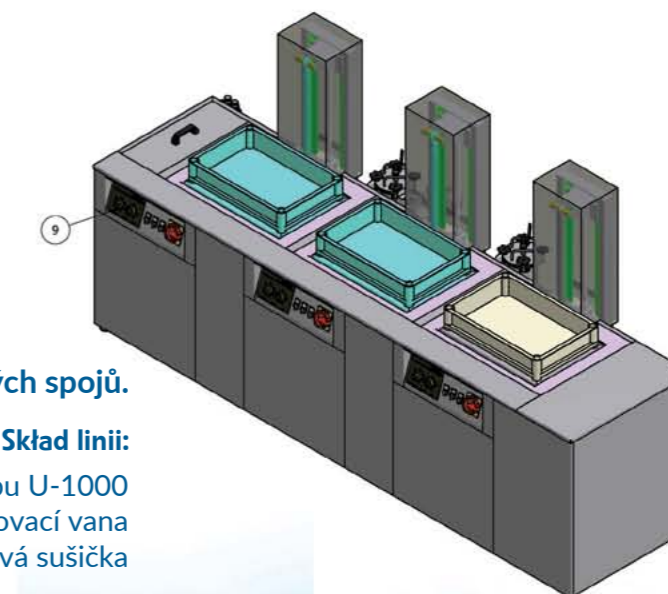
Ultrazvuková bubnová myčka ULTRON R-3

Zařízení určené pro mytí, oplachování a sušení velkého počtu drobných částí. Myčka je přizpůsobená velikosti detailů.



Ultrazvuková myčka typu U-1000 s pneumatickým zvedáním a spouštěním.

Tunelová myčka



Linka na mytí a sušení plošných spojů.

Skład linii:

- ultrazvuková myčka typu U-1000
- oplachovací vana
- komorová sušička