



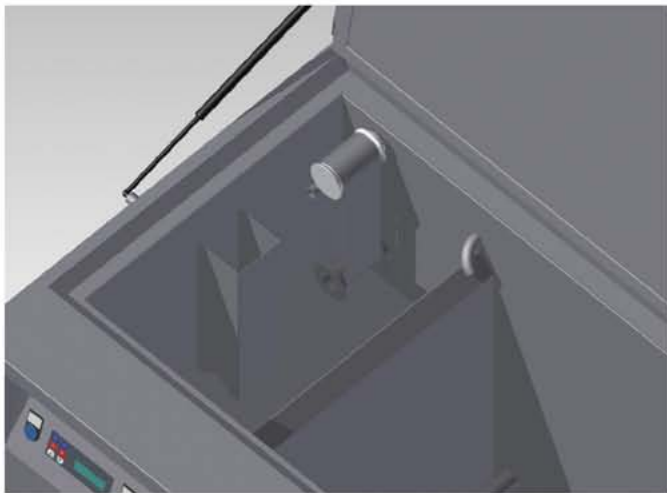
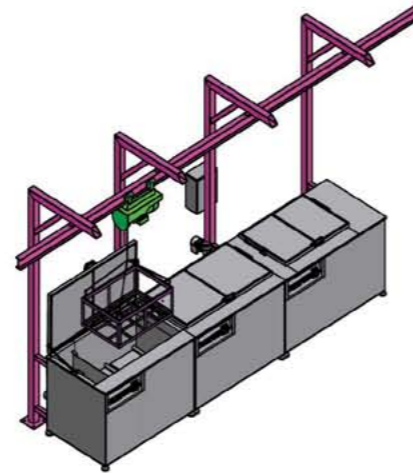
Linia mycia ciężkich detali o dł. do 3 mb, pracująca w cyklu automatycznym lub ręcznym.

Skład linii:

- myjnia ultradźwiękowa typu U-1000
- 2 wanny do płukania typu W-1000
- system pomp do odbioru zanieczyszczeń
- system wyrównania poziomu kąpiel (kaskada)
- automatyczny system transportu

Zestaw z przenoszeniem kosza
– zestaw półautomatyczny:

- myjnia ultradźwiękowa typu U-1000
- komora do płukania
- suszarka komorowa
- system transportu poprzez elektrowciąg



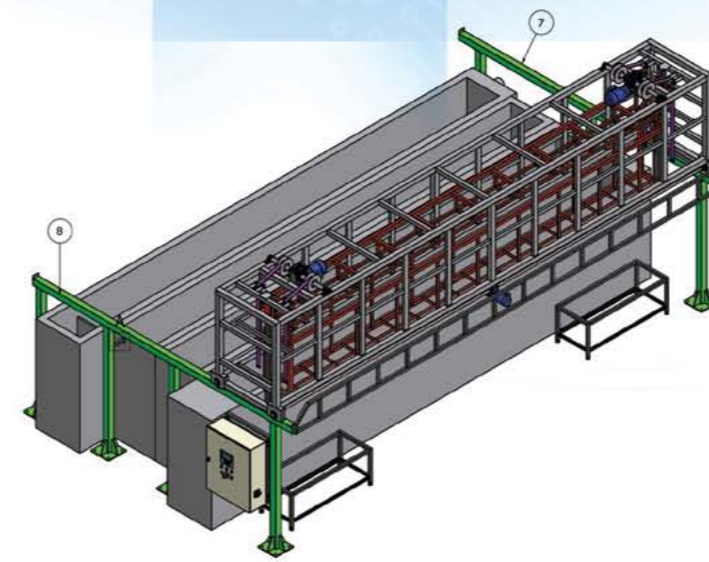
Myjnie typu U-1000 przystosowane są do pracy w trudnych warunkach:

- wilgotność
- zapylenie,
- oddziaływanie czynników chemicznych

Linia mycia detali z fosforanowaniem i suszeniem.

Skład linii:

- myjnia ultradźwiękowa typu U-1000
- wanna fosforanująca z aktywacją kąpiel
- wanna płuczająca
- suszarka komorowa
- system kłap przesuwanych



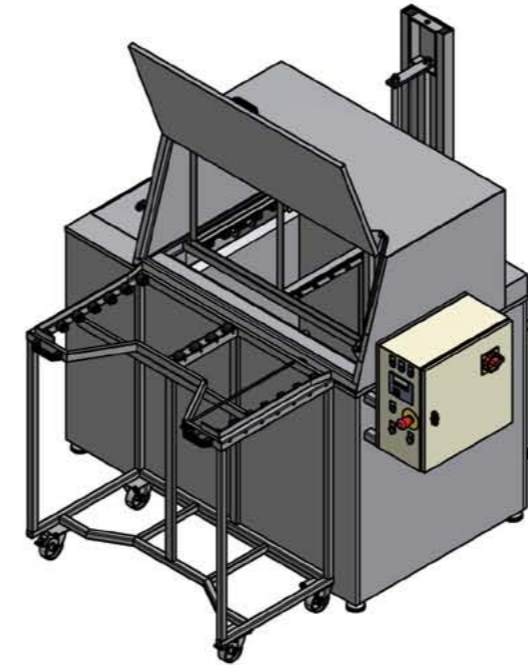
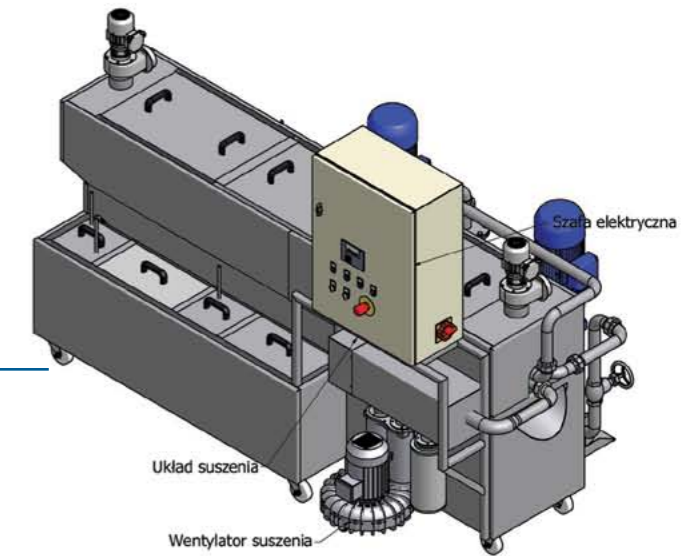
Linia przygotowania powierzchni dużych elementów. Mycie, fosforanowanie, płukanie, suszenie.

Skład linii:

- myjnia ultradźwiękowa typu U-1000
- wanna fosforanująca z aktywacją kąpiel
- 2 wanny płuczające
- suszarka
- manipulator wannowy

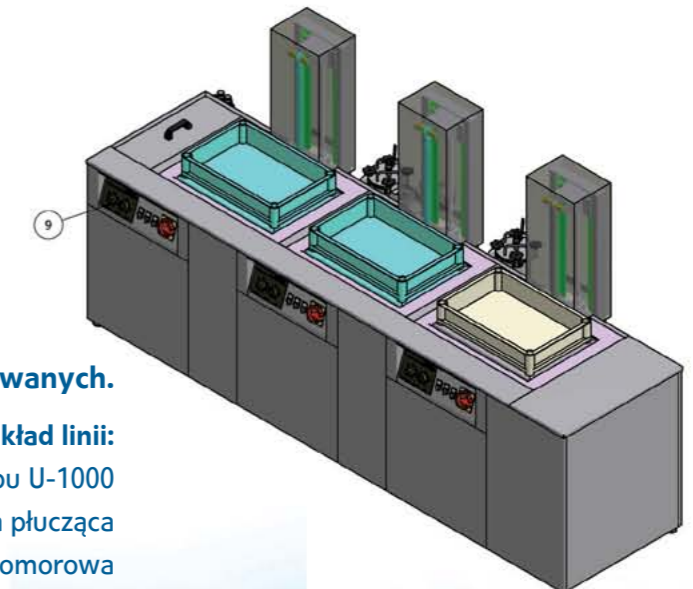
Ultradźwiękowa myjnia bębnowa ULTRON R-3

Urządzenie przeznaczone jest do mycia, płukania oraz suszenia dużych ilości drobnych detali. Myjnia dostosowana jest do wielkości detali.



Myjnia ultradźwiękowa typu U-1000 z podnoszeniem i opuszczaniem pneumatycznym.

Myjnia z zabudową tunelową



Linia do mycia i suszenia obwodów drukowanych.

Skład linii:

- myjnia ultradźwiękowa typu U-1000
- wanna płuczająca
- suszarka komorowa